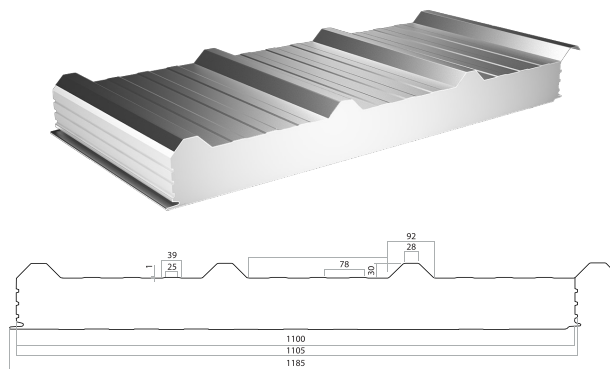




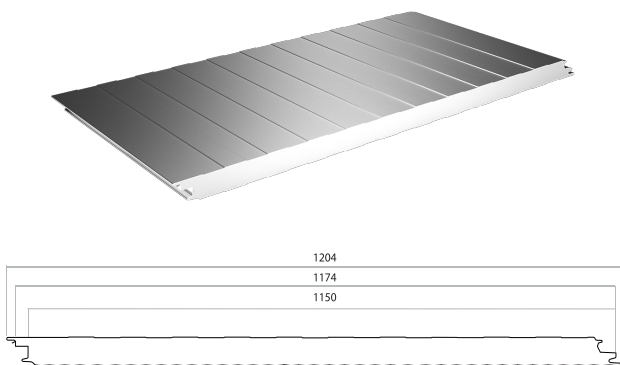
Płyty Warstwowe

rdzeń styropianowy

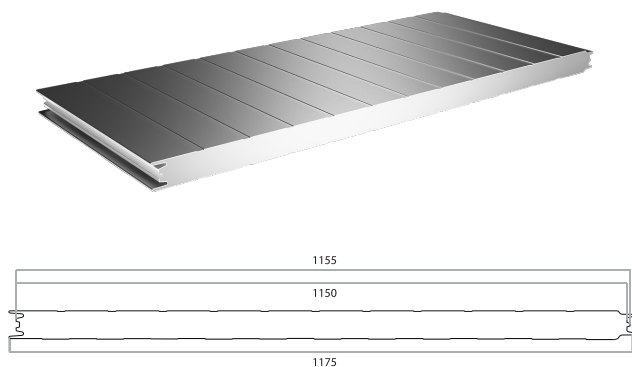
Płyta warstwowa dachowa PWD T-30



Płyta warstwowa ścienna/kryty PWS/K



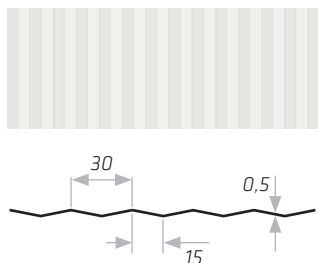
Płyta warstwowa ścienna PWS



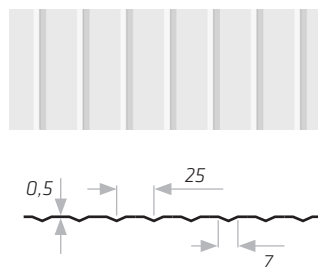
Dane Techniczne							
grubość rdzenia	50	75	100	125	150	200	250
szerokość efektywna krycia płyty dachowej T-30	1100mm						
szerokość efektywna krycia płyty ściennej	1150mm						
szerokość całkowita płyty dachowej T-30	1185mm						
szerokość całkowita płyty ściennej/kryty	1204mm						
szerokość całkowita płyty ściennej	1175mm						
grubość okładziny	0,5mm						
rdzeń	styropian o gęstości 16,2 kg/m ²						
kolor okładziny	paleta kolorów						
min. długość płyty	2 mb						
max długość płyty	16 mb						
waga 1m ²	8,66kg	9,06kg	9,47kg	9,88kg	10,28kg	11,09kg	11,90kg
rodzaj profilowania zewnętrznego	mikro-fala, mikro-trapez, mikro-trójkąt						
powłoki antykorozyjne	poliester połysk/mat						

Rodzaje profilowania zewnętrznego

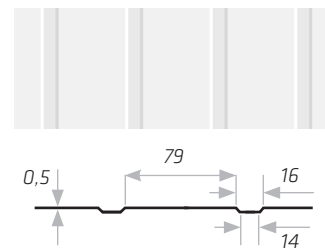
Mikro-fala



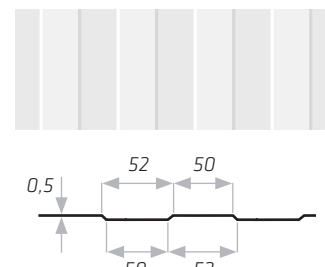
Mikro-trójkąt



Mikro-trapez - 79mm



Mikro-trapez - 52mm



Max do 6 mb (kolory ciemne) RAL 8017, 8019, 9005, 7016, 5010, 6005

Max do 9 mb (kolory szare) RAL 9006, 7035, 1021, 1002

Max do 16 mb (kolory jasne) RAL 9010, 9002

PRODUKCJA:

96-320 Mszczonów
Adamowice Al. Katowicka 18
email: produkcja@wlastal.pl
Tel: (46) 300 00 03
Tel/fax: (46) 857 38 16
Tel/fax: (46) 857 38 17

FILIA:

91-074 Łódź
ul. Srebrzyńska 10
Tel/fax: (42) 632-70-05

www.wlastal.pl

FILIA:

05-806 Pruszków
ul. Brzozowa 79
Tel/fax: (22) 758-06-05

* PPHU Włastal zastrzega sobie prawo wprowadzenia bez uprzedzenia zmian parametrów technicznych i specyfikacji ofertowanych produktów.
Zawarte w naszej publicznej ofercie informacje nie stanowią zapewnienia w rozumieniu Art. 4 ust. 3 i 4 Ust. z dn. 27 lipca 2002 r. o szczególnych warunkach sprzedaży konsumenckiej oraz zmianie kodeksu cywilnego, nie są także opisem towarów z rozporządzenia Art. 4 ust. 2 tej ustawy.
Niniejsza publikacja nie stanowi oferty w rozumieniu Art. 66 Kodeksu Cywilnego.