



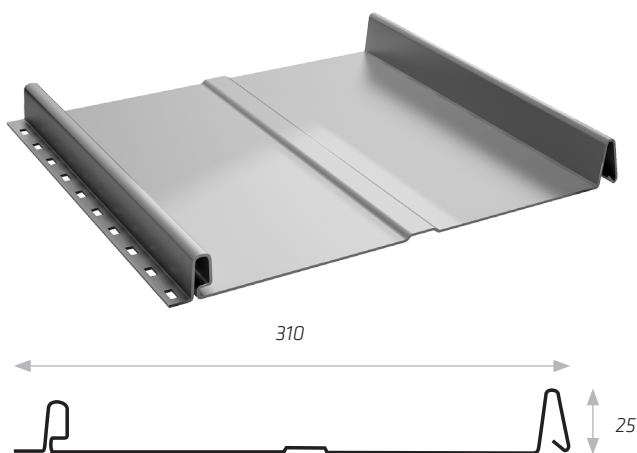
# Blacha na rąbek

## panele na zatrzask

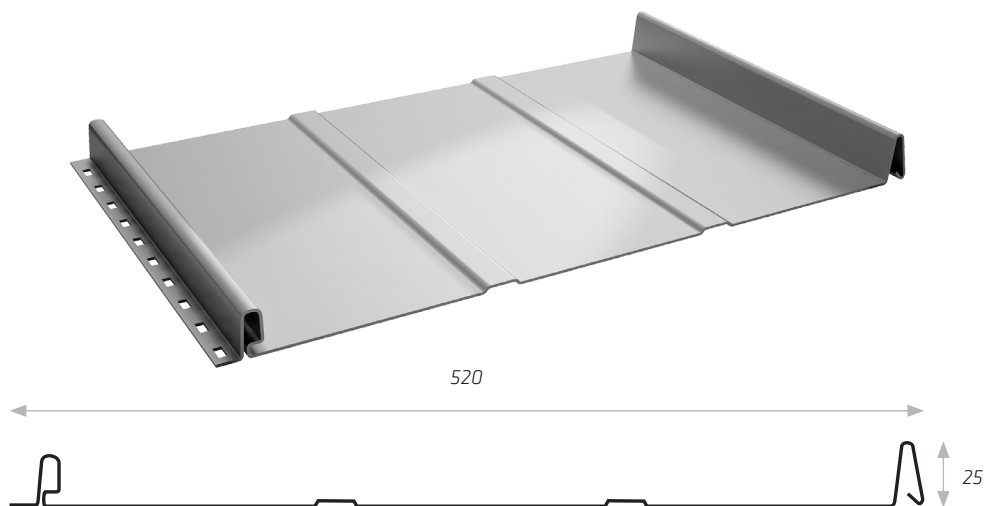
### Dane Techniczne

|                               |                                      |
|-------------------------------|--------------------------------------|
| wysokość profilu              | 25 mm                                |
| szerokość wsadu               | 416 mm / 625 mm                      |
| szerokość krycia              | 310mm / 520 mm                       |
| max. zalecana długość arkusza | 7 mb                                 |
| min. długość arkusza          | 0,8 mb                               |
| grubość                       | 0,5 -0,7 mm                          |
| powłoka                       | ocynk, alucynk, poliester połysk/mat |

### Panel na zatrzask 310



### Panel na zatrzask 520



#### PRODUKCJA:

Al. Katowicka 18, Adamowice  
96-320 Mszczonów  
email: produkcja@wlastal.pl  
Tel: (46) 300 00 03  
Tel/fax: (46) 857 38 16  
Tel/fax: (46) 857 38 17

#### FILIA:

ul. Srebrzyńska 10  
91 - 074 Łódź  
Tel/fax: (42) 632-70-05

#### FILIA:

ul. Brzozowa 79  
05 - 806 Pruszków  
Tel/fax: (22) 758-06-05



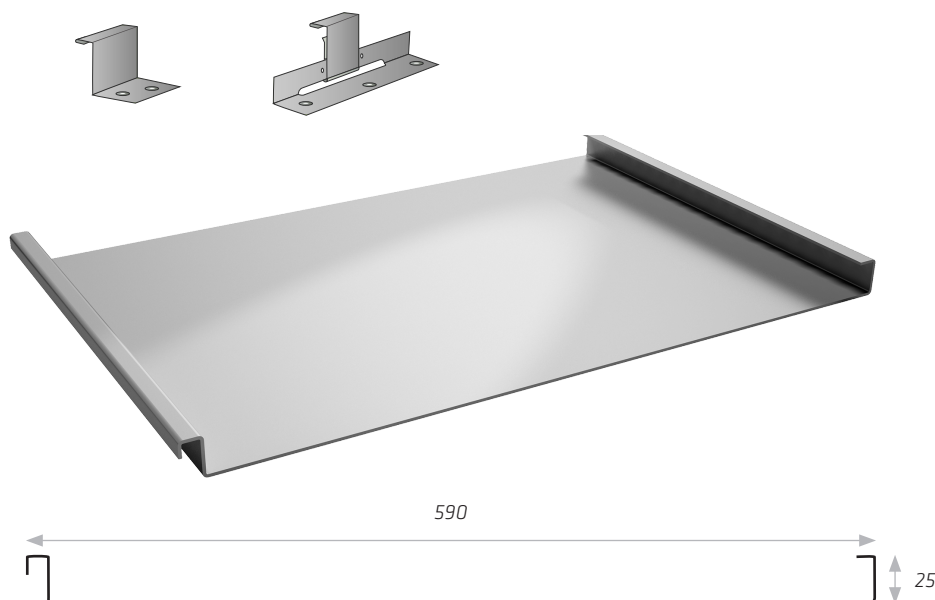
# Blacha na rąbek

## panele zagniatane

### Dane Techniczne

|                               |                              |
|-------------------------------|------------------------------|
| wysokość profilu              | 25 mm                        |
| szerokość wsadu               | 280 mm - 670 mm              |
| szerokość krycia              | 200 mm - 590 mm              |
| max. zalecana długość arkusza | 7 mb                         |
| min. długość arkusza          | 0,8 mb                       |
| grubość                       | 0,5 - 0,7 mm                 |
| powłoka                       | miedź, tytan, alucynk, ocynk |

## Panel zagniatany 520



### PRODUKCJA:

Al. Katowicka 18, Adamowice  
96-320 Mszczonów  
email: produkcja@wlastal.pl  
Tel: (46) 300 00 03  
Tel/fax: (46) 857 38 16  
Tel/fax: (46) 857 38 17

### FILIA:

ul. Srebrzyńska 10  
91 - 074 Łódź  
Tel/fax: (42) 632-70-05

### FILIA:

ul. Brzozowa 79  
05 - 806 Pruszków  
Tel/fax: (22) 758-06-05

[www.wlastal.pl](http://www.wlastal.pl)

\* PPHU Włastal zastrzega sobie prawo wprowadzenia bez uprzedzenia zmian parametrów technicznych i specyfikacji ofertowanych produktów. Zawarte w naszej publicznej ofercie informacje nie stanowią zapewnienia w rozumieniu Art. 4 ust. 3 i 4 Ust. z dn. 27 lipca 2002 r. o szczególnych warunkach sprzedaży konsumenckiej oraz zmianie kodeksu cywilnego, nie są także opisem towarów z rozporządzenia Art. 4 ust. 2 tej ustawy. Niniejsza publikacja nie stanowi oferty w rozumieniu Art. 66 Kodeksu Cywilnego.